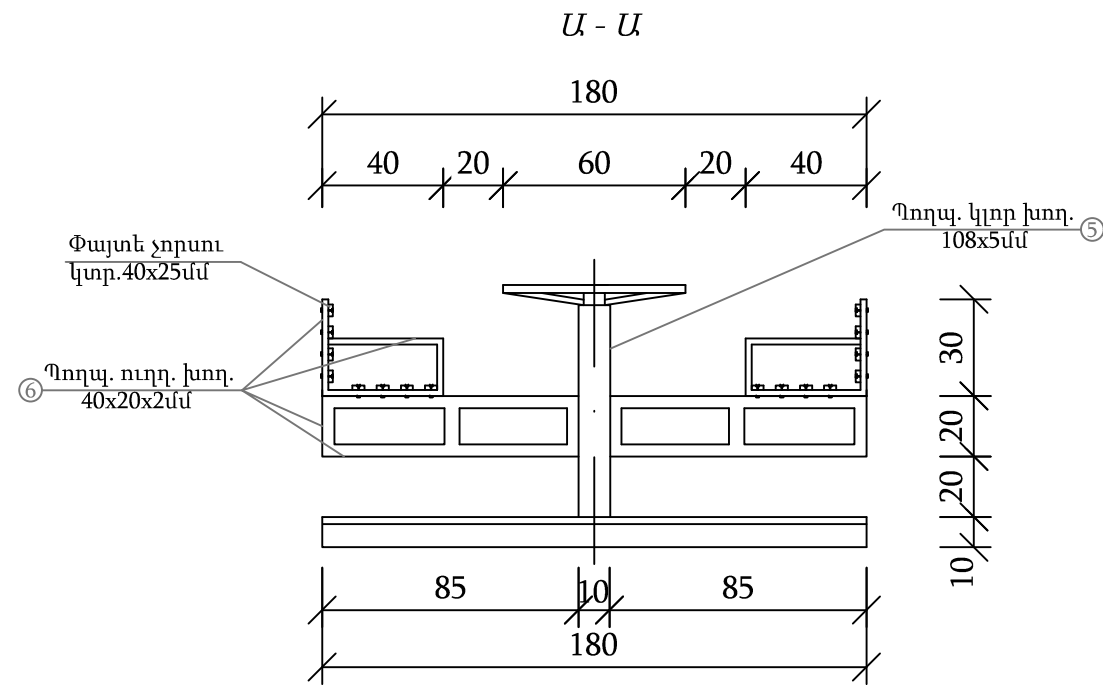
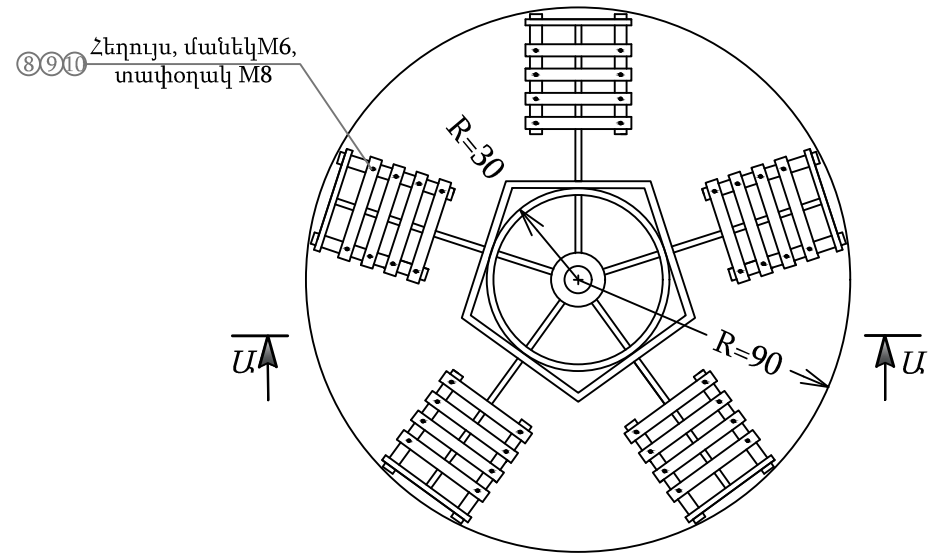


Կարուսելի կոնստրուկցիա

Մ 1:25

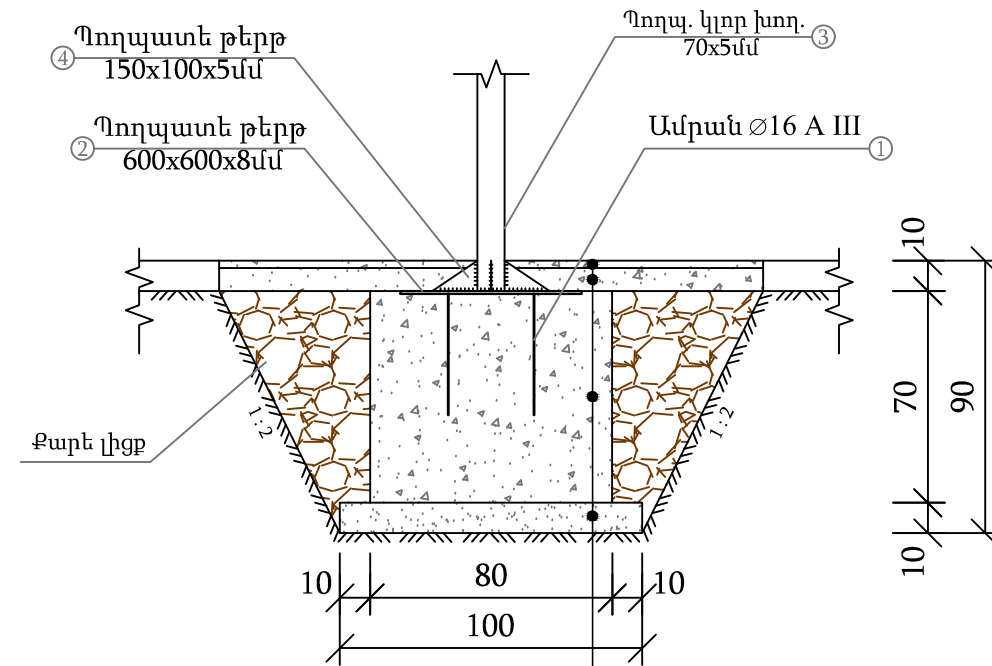


Հատակագիծ



- Փայտե չորսու 40x25x350մմ - 80հատ
- Ցեմենտալագային հարթ. շերտ 20մմ - 2.55մ²
- Բետոնի նախ. շերտ B10 դասի 80մմ - 0.21մ³
- Բետոնն հիմք B15 դասի - 0.45մ³
- Խճային նախապատրաստական շերտ 100մմ - 0.1մ³


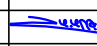
ՀԻՄՔԻ ԿՈՆՍՏՐՈՒԿՑԻԱ



Ցեմենտալագային հարթ. շերտ 20մմ
Բետոնի նախ. շերտ B10 դասի 80մմ
Միաձույլ բետոն B15
Խճային նախ. շերտ 100մմ

Մետաղի մասնագիր

Նյութերի անվանում	Պիրքերի NN	Տրամագիծը, չափը ՄՄ	Քանակը հատ	Երկարությունը	
				1 հատ սմ	Ընդհանուր
Ամրան	1	Ø 16 A III	4	40	
Պողպ. թերթ	2	600x600x8	1	—	
Պողպ. կլոր խող.	3	70x5	—	—	
Պողպ. թերթ	4	150x100x5	8	—	
Պողպ. կլոր խող.	5	108x5	—	—	
Պողպ. ուղղ. խող.	6	40x20x2	—	—	
Հեղույս	7	M6	80	—	
Մանեկ	8	M6	80	—	
Տափօղակ	9	M8	80	—	
Պողպ. կլոր խող.	10	3/4d	—	—	
Առաձգակալ (պտտ. և հենման)	—	105x75	2	—	
Եռակցում եզրալայնած անցք.	—	Kf=4	—	—	

	Է. ԿԻՎԱՆ, ԷԻՔԻՈՒԻ ՎԱԲՉԼԻԱՆ ԸՐՋԱՆ, ԱՐՏԱԻ ՊՈՐՏԱԸ ՀՀ 10Բ, 10Կ ՇԻՔԵԻ ԲԱԿԻ ՀԻՐԱՆՈՒՄԱՆ ԱՇԽԱՏԱՆԵՐԻ		ՊԵՏԱԿ N ԷԷՊԵՇՉԲ 14/66	
	ՀԱՐՏԱՆՊԵՏՈՒԹՅԱՆ ԻՐԱ		ՓՈՒԼ	ԹԻԹ
ՆԱԿԱՆՈՒՑ	Ա. ՎԵՐՆՊԵՏՅԱՆ		5 ՏԵՂԱՆՑ ԿԱՊՈՒԹԷԼ	ԱՆ ՀՇ-7 1Թ
				«ԲԵՆԵՏ» ԻՐԸ